

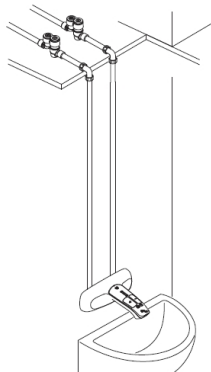
RADA MX1 80NEU

INTELLIGENT CARE - ARMATUR FOR VÆG - MED FAST PROGRAMMERET TEMPERATUR

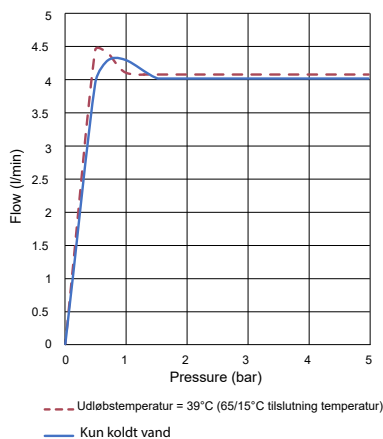
- "Non Touch" IR start / stop funktion.
- Blandeventil helt i messing - (ingen plastik).
- Integreret glatboret kobberør.
- Åben gennemstrømningsindsats, aftagelig for vedligeholdelse
- Glat overflade, for nem og hurtig rengøring.
- Integreret ventil med høj gennemstrømningshastighed.
- Testet fra fabrik (luft).
- Justerbar skylletid
- Programmerbar hygiejne-skyl / termisk desinfektion.
- IOS App fra Apple Store til tablet.
- Gemmer intern log-data i 12 måneder.
- Netværkskompatibel - modbus RTU over RS485.



Installation Diagram



Flow Diagram

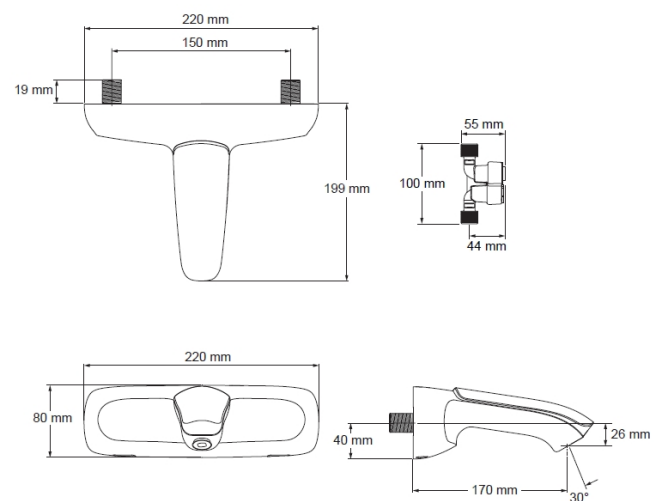


Specifikationer:

Rada MX1 80NEU (76678-CP) - VVS Nr.: 704389 104

Intelligent termostatisk armatur for håndvask med "non-touch" (IR) betjening, fast temperatur for brugeren. Integreret glatboret kobberør, Åben gennemstrømningsindsats, aftagelig for nem rengøring, kontra-ventil/ filter enhed, PEX slanger, programmerbare temperatur, flowtid, automatisk tempereret og koldt hygiejne-skyl, termisk desinfektion, intern lagring af 12 mdr. log-data og mulighed for netværkstilslutning til BMS-system (tilkøb).

Dimensioner (mm)



TEKNISKE SPECIFIKATIONER - RADA MX1 80NEU

Betjening:

Flow : IR "Non-Touch" aktivering.

Godkendelser:

KIWA NV - EN 1111
 DVGW EN 1111 og EN 15091
 BEAB EN 60730-2-8
 EN 61558-2-16 (Power Supply)

Temperatur:

Forudindstillet fra fabrik : 39°C
 Programmerbar temperaturområde : Min: 33°C - Max: 45°C

Bemærk : Kun koldt vandt - kan vælges under programmering.
 Maximum varmt vand: 55 - 65°C (80°C for termisk desinfektion)
 Temperatur check mode: Muliggør måling af indstillet temperatur, såvel som for temperatur på tilsluttet koldt og varmt vand.

Trykomsråde:

Bemærk : Varm og kold tilslutning skal normalt have samme tryk. Maximum statisk tryk: 10 bar
 Minimum dynamisk tryk : 1 bar
 Maximum dynamisk tryk : 5 bar

Montage og tilslutning:

1/2" BSP

Flow:

Muligheder : tænd / sluk (Tid, slukket)
 Tid : Programmerbar (1 sek. - 60 minutter)
 4,0 L/min.

Electrical Specification

Power supply unit is supplied
 Power supply output: Rated voltage: 12 Vdc
 Rated current: 2.5 A
 Power supply input: Rated voltage: 100 Vac - 240 Vac
 Rated current: 1.0 A
 Frequency: 50/60 Hz

IP Ratings

Tap: IP X4
 Power supply unit: IP X4

Programmerings muligheder:

Via IOS Rada App for tablet med Bluetooth

Hygiejne-skyl med temperet vand:

Forudindstillet programmer : Off, Standard, Smart
 Aktiveringstidspunkt : Realtids programmering (Timer/minutter)
 Interval : 1 Time - 1 uge
 Skylletid : 1 sek. - 25 min.
 Temperatur : Programmebar

Hygiejne-skyl med koldt vand:

Aktiveringstidspunkt : Realtids programmering (Timer/minutter)
 Interval : 1 time - 1 uge
 Skylletid : 5 sek. - 10 min.

Termisk Desinfektion:

Forudindstillet programmer : Fra, Standard, Eksponentiel
 Skylletid : 1 - 30 minutter
 Minimum temperatur : Programmerbar

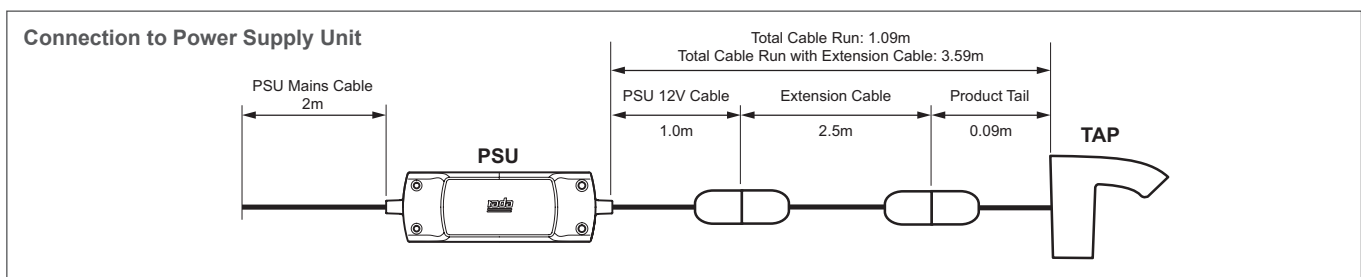
Netværktilslutning

MX1 armatur kan tilsluttes netværk - ved brug af modbus RTU over en RS485 forbindelse. Og forbindelses med "Building Management Systemet" (BMS)

(Referer til separat - IC Netværk Datablad - P6480".

Tilbehør - tilkøbes

72981-NA: Rada ACI2, netværksboks
 76705-NA: Rada (ACI 9) 2.5m forlænger kabel



Kohler Mira Limited
 Cromwell Road, Cheltenham
 Gloucestershire, GL52 5EP

Specification Enquiries
 Tel: 0344 571 1777 (Option 1)
 Email: rada_technical@mirashowers.com
 www.radacontrols.com

Rada is a registered trademark of Kohler Mira Limited.
 The company reserves the right to alter product specification without notice.
 © September 2019 Kohler Mira Limited. All rights reserved.
 No part of this document, or any accompanying document, may be reproduced or transmitted in any form or by any means, including photocopying or electronically, without the permission of Kohler Mira Limited.

A KOHLER COMPANY

